



株式会社 前田鉄工所

製品説明

第72回 全国工作責任者大会
第60回 全日本ボイラー大会

～当社の主な製品の紹介～



 株式会社 前田鉄工所

鑄鉄製ボイラ(蒸気/温水ボイラ) RKシリーズ・MFシリーズ

鑄鉄の長寿命を利用、高効率・安全性を最高に追求したボイラです。

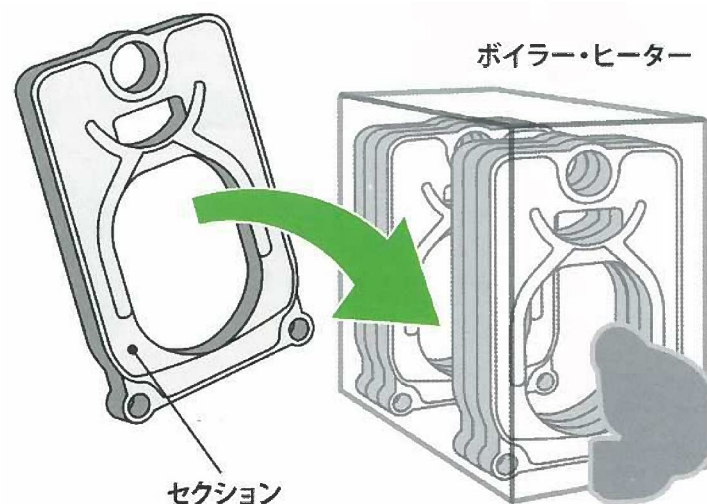
鑄鉄製ボイラ RKシリーズ・MFシリーズ

(蒸気ボイラ/温水ボイラ)



鑄鉄製ボイラ・ヒータとセクション

- 鑄鉄製ボイラ・ヒータは「セクション」と呼ばれる鑄物製のブロックを組み合わせて燃焼炉を構成します。
- 「セクション」の数を増やすことで設置後の能力アップも可能。
- 1つのセクションが破損しても、それだけを交換することでボイラ・ヒータ全体の寿命を延ばすことができます。



鑄鉄製真空式温水ヒータ RKVシリーズ・MFVシリーズ

真空式で安全設計。半永久的に使用できる省資源型ボイラです。

鑄鉄製真空式温水ヒータ RKVシリーズ・MFVシリーズ (油だきヒータ/ガスだきヒータ)



鑄鉄製無圧開放式温水ヒータ RMOシリーズ

長寿命な鑄鉄製 + 安全な無圧開放式 + 多機能マイコン制御ヒータコントローラ。

鑄鉄製無圧開放式温水ヒータ RMOシリーズ (油だきヒータ / ガスだきヒータ)



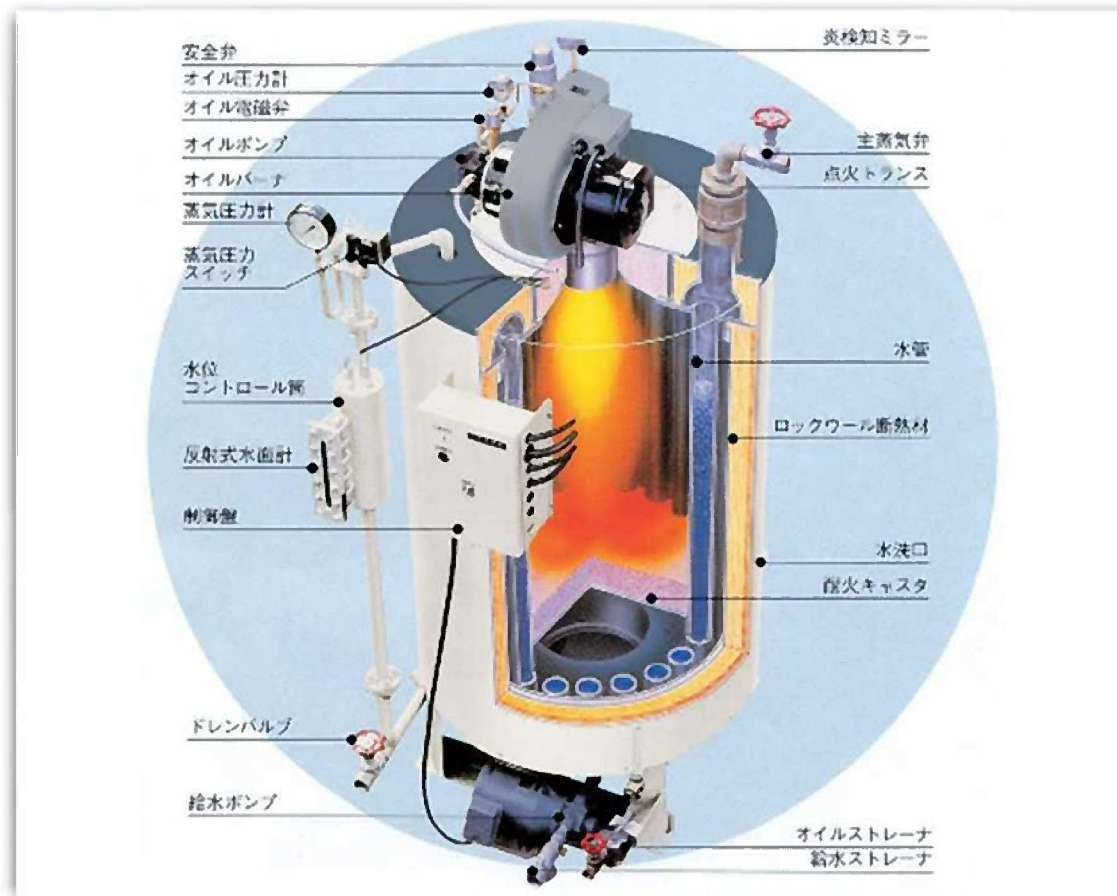
簡易/小型貫流蒸気ボイラ SAJ・SAC-Pシリーズ

簡単操作、しかも高効率・長寿命の画期的なボイラです。

小型貫流蒸気ボイラ
SAJシリーズ・SAC-Pシリーズ
(油だきボイラ/ガスだきボイラ)



貫流蒸気ボイラの基本構造 (SAJシリーズ)



多管円筒型熱交換器

THP形・THL形・THI形・THE形

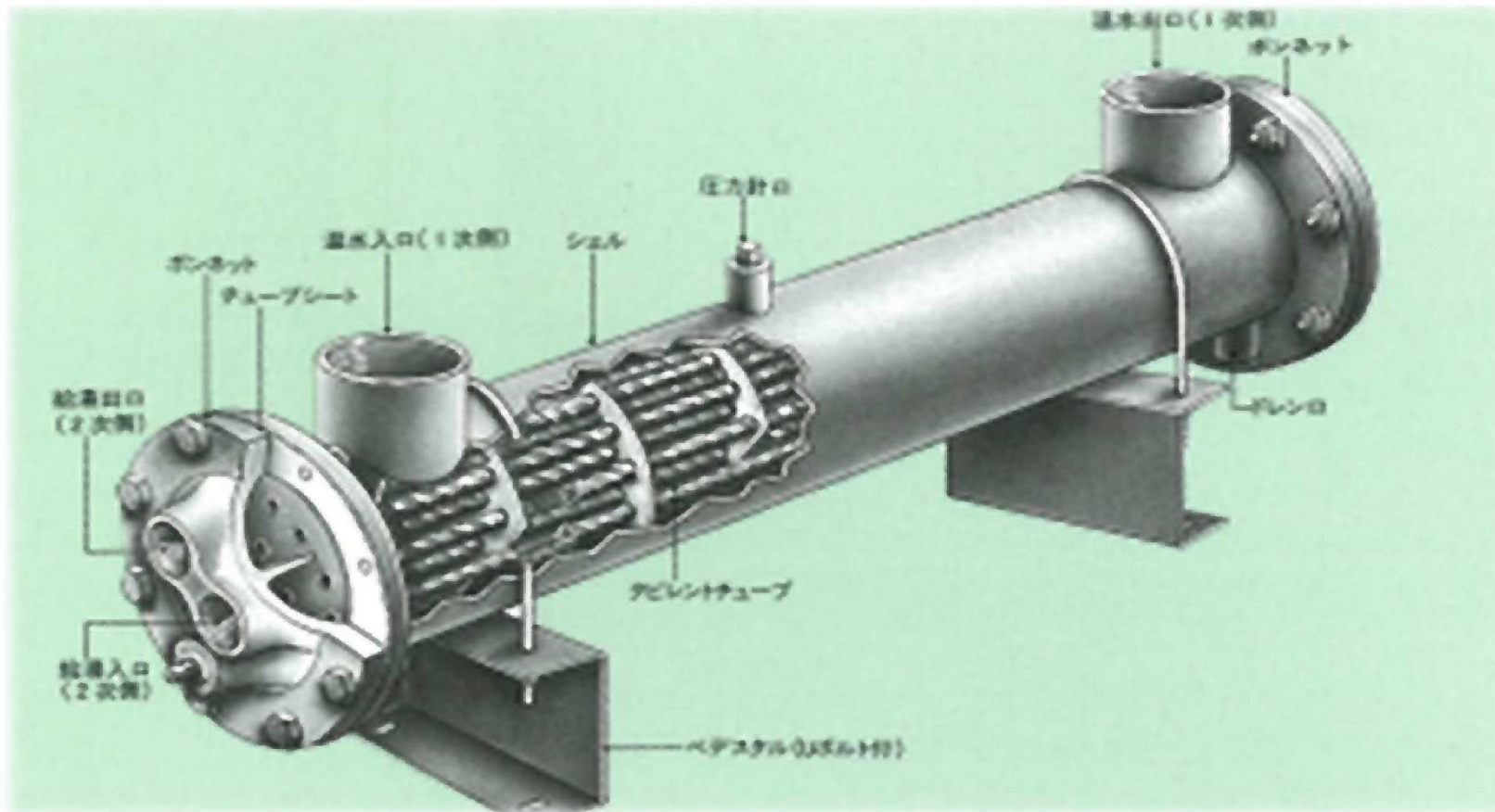
固定管板方式のシンプル構造機種の拡大化を容易にし、
温廃水回収用途等の汚れの多い用途にも十分な機能を発揮します。

多管円筒形熱交換器

THP形・THL形・THI形・TH形

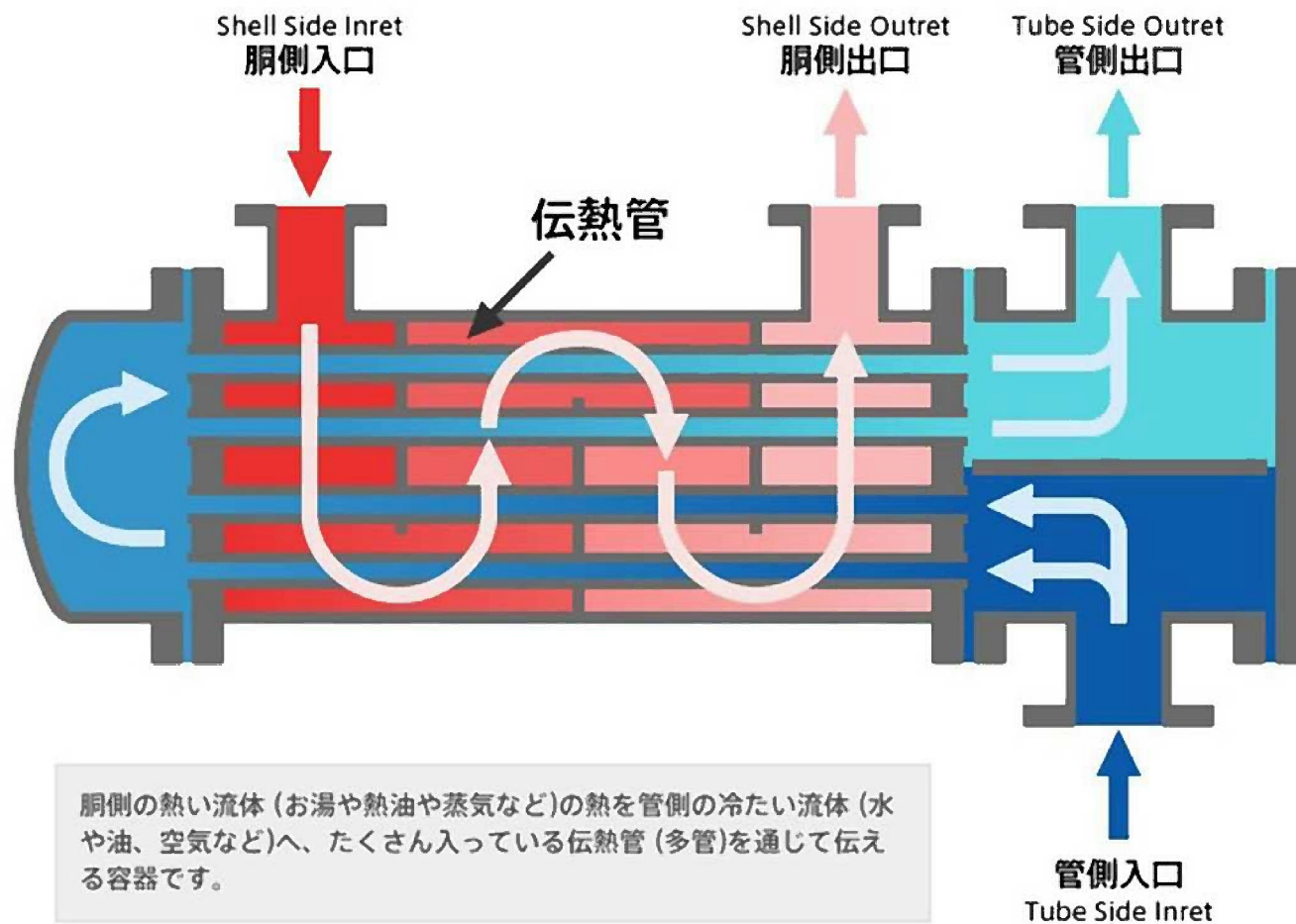


多管円筒型熱交換器の基本構造 (THP形)



多管円筒型熱交換器の使用法

【多管円筒式熱交換器のしくみ】



熱交換器用伝熱管 ～タビレントチューブ～



タビレントチューブとは平滑円管を波型スパイラル状に成形し、乱流効果促進材の効果をもたせた伝熱管です。

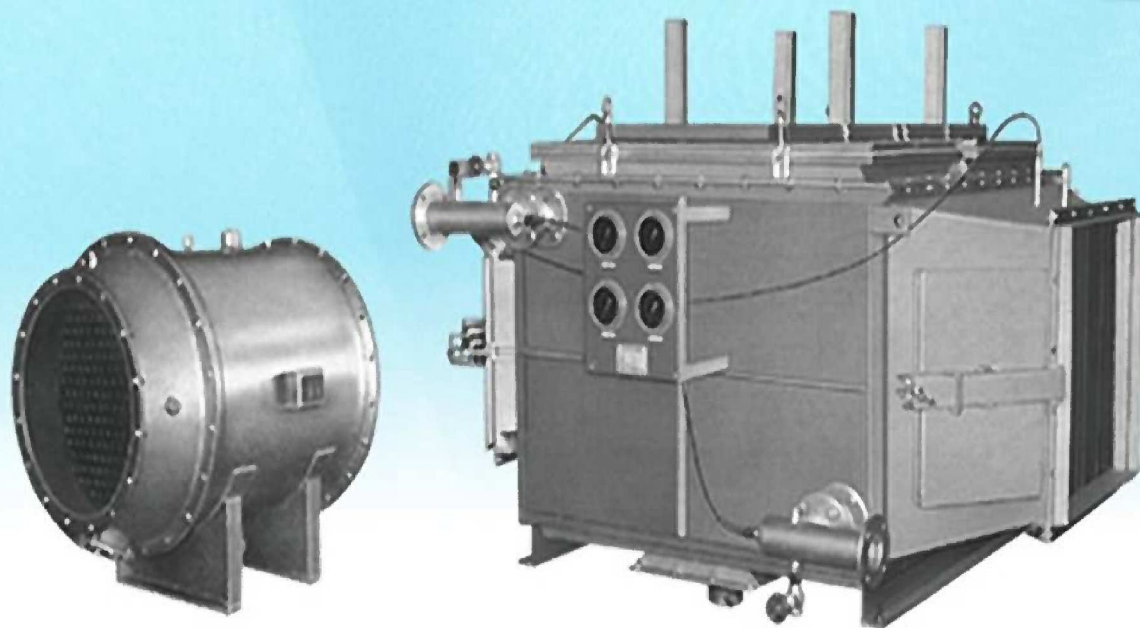
管内のらせん状流路は、旋回流を伴う乱流促進効果により境膜を薄くし、管内熱伝達率を向上させます。



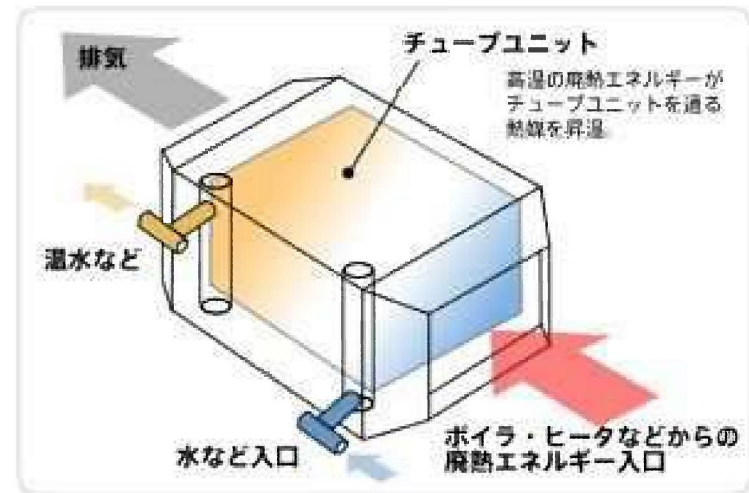
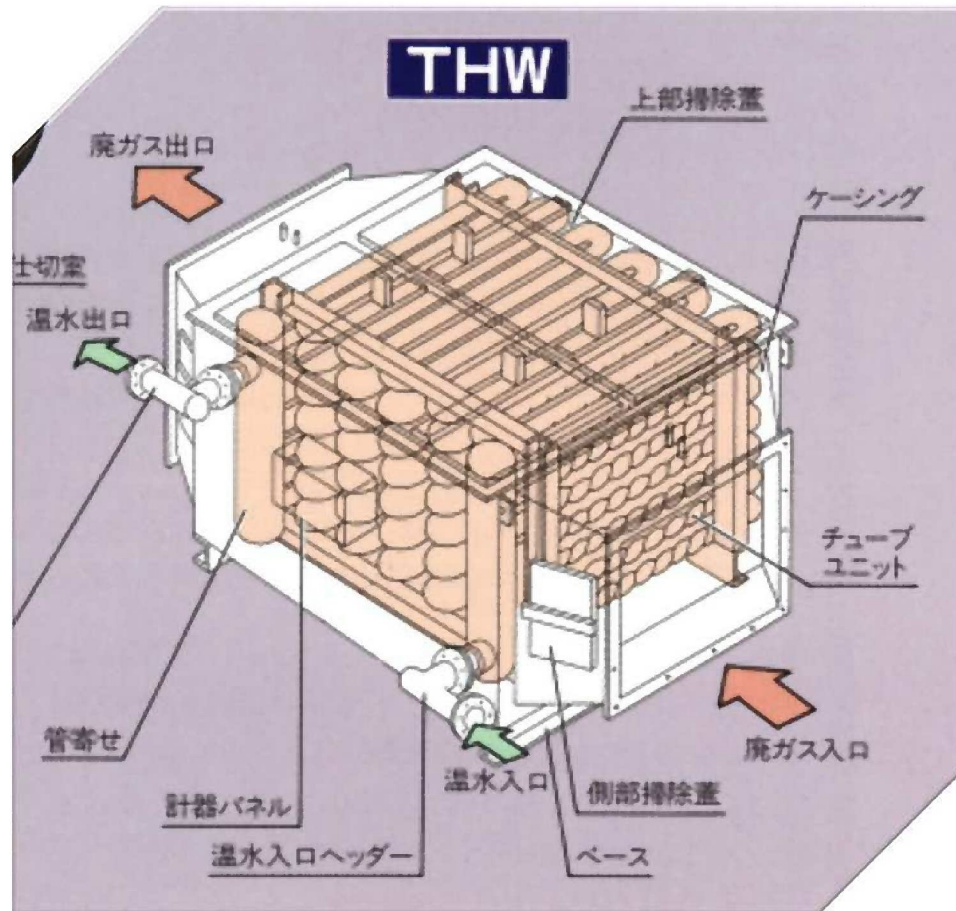
廃ガス-温水熱交換器 THW形

温水加温に最適で高い回収率と共に、ドレーン抜きも完全です。

廃ガス温水熱交換器 THW形



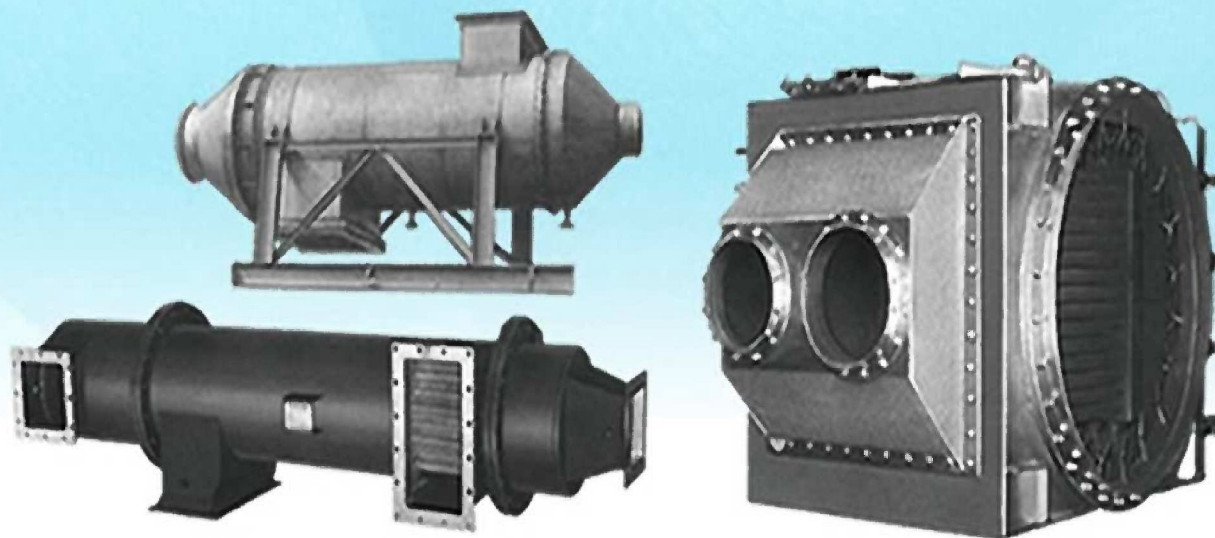
廃ガス-温水熱交換器の基本構造 (THW形)



廃ガス-空気熱交換器 THC形

工業炉の高温廃ガスからボイラーや冷温水機の低温廃ガスまで、
広範囲の熱回収サイクル用としてマッチング。

廃ガス空気熱交換器 THC形



多管円筒U字管形熱交換器 HUシリーズ

手軽設置でスペースも小さく経済的。
引き出し可能なU字管形でメンテナンスが容易にできます。

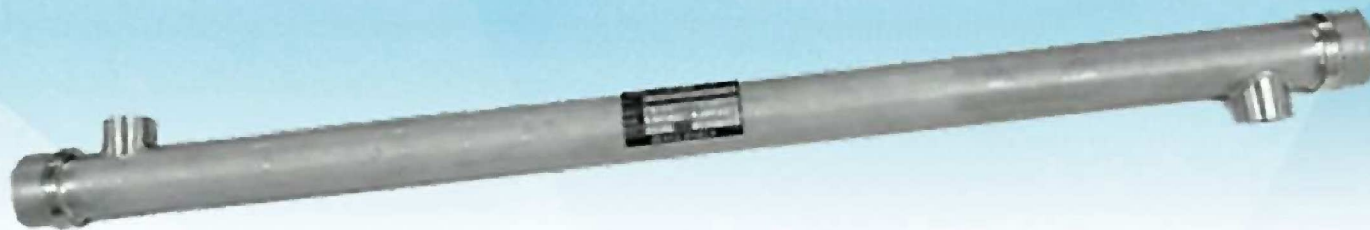
HU形熱交換器 HU形



配管組込形熱交換器 THX-05シリーズ

当社独自のスパイラル状タビレントチューブ

THX 形熱交換器

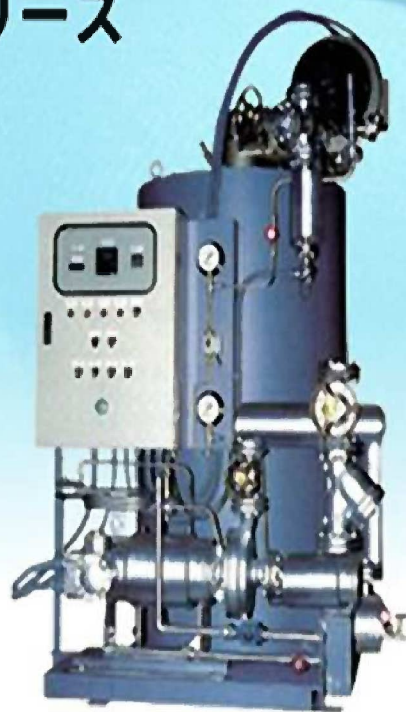


熱媒ヒータ ヒートコア HCシリーズ

常圧で350度もの高温が得られる熱媒ヒータです。

液相熱媒ヒータ HCシリーズ

(オイルだき／ガスだき)



熱媒ヒータ システム事例

サーマルプロジェクトは永年の経験と豊富な実績をもつ前田へ

サーマルプロジェクトにあたっては、ご使用になるユーザの負荷、温度差、温度精度などの諸要素にマッチした配管制御システムをお選びになることが大切です。

図はヒートコアによる基本的なシステム例を示します。

ヒータにユーザを直結し、2方弁または3方弁を利用して温度制御を行う方法、ユーザ毎にゾーンポンプを配して、温度・流量などの条件の異なるユーザを1台のヒータで運転する方法など自在に応用ができ、加熱・冷却の併用システムも可能です。

